

# LIGHTLIFT 20.10

**PERFORMANCE III**

**Hinowa®**

**PERFORMANTE  
EN COMPACTE  
HOOGWERKER OP  
RUPSONDERSTEL**



[www.hinowa.be](http://www.hinowa.be)

**230 kg**

MAXIMUM KORFLAST

**230 KG NUTTIG DRAAGVERMOGEN  
OVER DE GEHELE WERKZONE**

**GROOT WERKBEREIK: 20 METER  
HOOGTE EN 10 METER CONSTANTE  
VLUCHT LANGS DE MUUR**

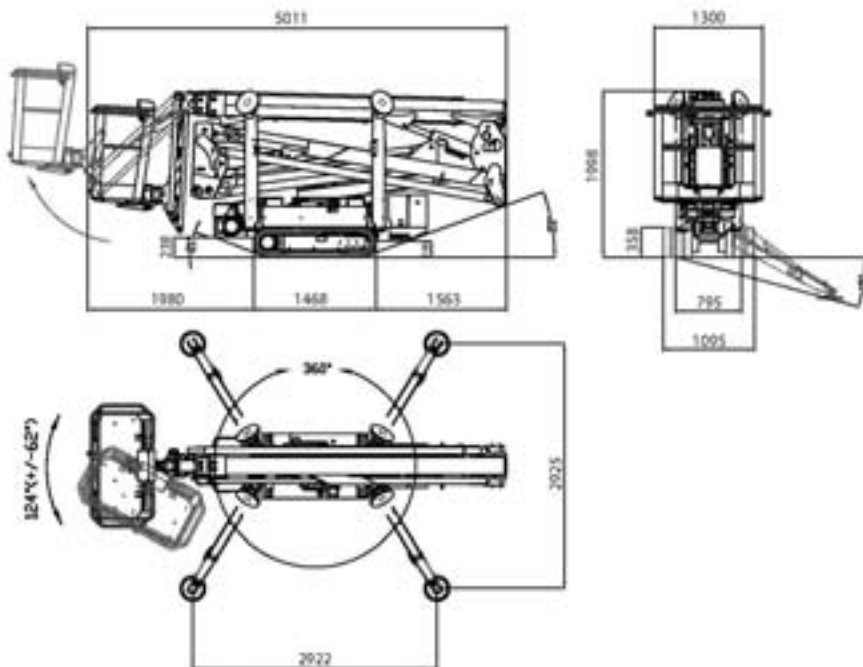
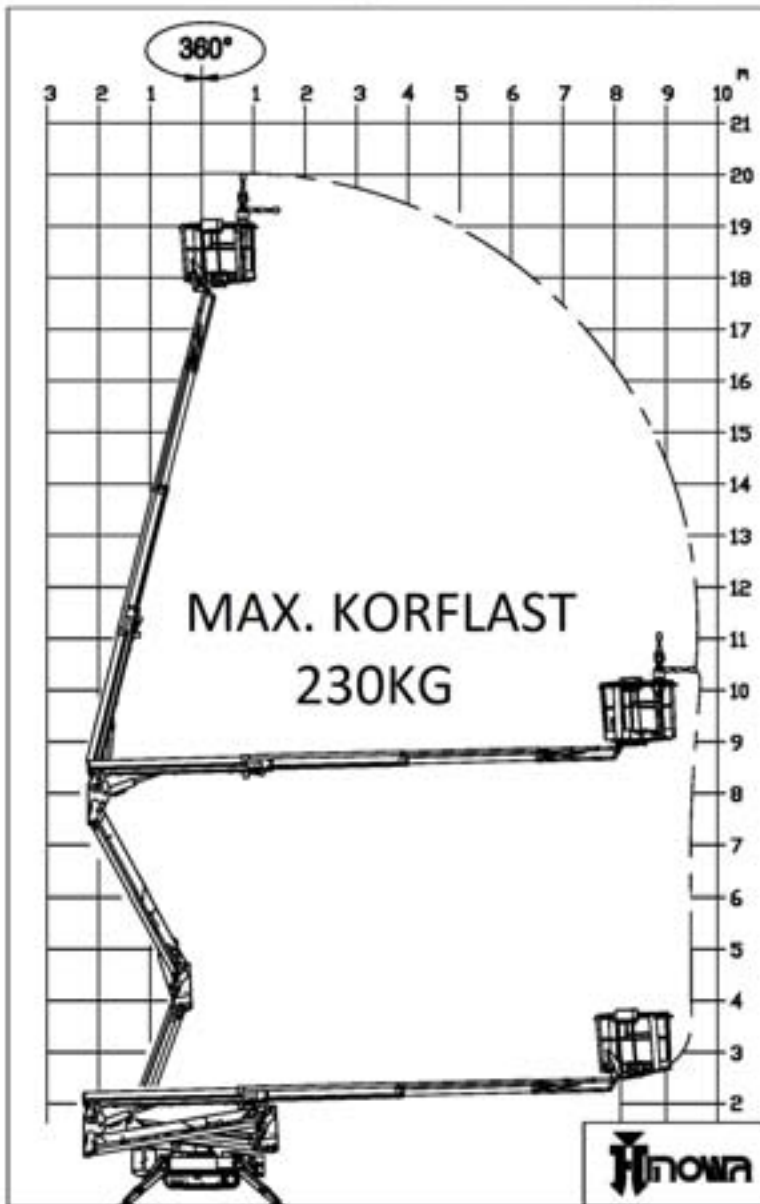
**BREED GAMMA AAN BESCHIKBARE  
MOTORISERINGEN**

**HOGHE SNELHEID EN PRECISIE VAN  
DE BEWEGINGEN**



# LIGHTLIFT 20.10

## PERFORMANCE III



-  MAX. KORFLAST  
230KG
-  20,00 m
-  9,70 m
-  5,01 m
-  4,50 m
-  2,00 m
-  1335x690xh.1100 mm
-  2880 KG  
MET HONDAMOTOR
-  • Honda iGX440-12,7CV  
3600 rpm  
• Perkins 402.05-10,2CV  
3600 rpm
-  2,2kw-230V-50Hz  
(110 optional)  
1500rpm
-  795 /1095 mm

**LITHIUM** 

ELEKTRAMOTOR  
OP LITHIUM BATTERIJEN  
90AH/70V



HINOWA-VTN BELGIE  
KAPELLEWEG 3C  
3150 TILDONK (HAACHT)  
TEL: (+32) 015 - 34 87 74  
FAX: (+32) 015 - 23 07 30  
WWW.HINOWA.BE

**Hinowa**

HINOWA SPA  
Via Fontana • 37054 NOGARA • Verona • Italy  
Tel. +39 0442 539100 • Fax +39 0442 539075  
info@hinowa.com  
[www.hinowa.com](http://www.hinowa.com)